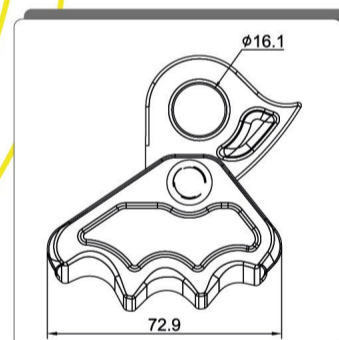
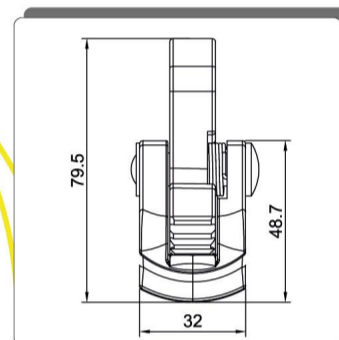


DinamiK
Height Safety Work

DNK01



***NOTA:**

Puede ser usado como componente en un sistema de caídas o para posicionamiento y restricción. Para asegurar su compatibilidad, cuando se use como componente de un sistema contra caídas, debe ser probado con todos los componentes juntos (Mosquetón, línea de vida, absorbedor de energía, etc.).

Especificaciones

Modelo	Material	Terminado	Peso	Diámetro de Cuerda
Rope Grab	Aluminio	Anodizado	189 gr 6.7 Oz	8 mm - 13 mm